

Гидравлическое  
сопротивление сети.  
Материалы для курсовой  
работы

Уравнение Бернулли имеет существенное ограничение – оно не учитывает силу вязкости движущейся жидкости.

При движении реальной жидкости происходит **потеря напора** (т.е. энергии!) потока.

Получается, что гидравлическая сеть обладает **сопротивлением**.

Для преодоления этого сопротивления нужно затрачивать энергию. Сколько же нужно сообщить жидкости энергии?

Необходимую для перемещения по сети энергию сообщает жидкости **насос**. А у него есть электродвигатель.

Электродвигатель потребляет  
электроэнергию. За неё надо платить.  
Поэтому вопрос можно сформулировать  
иначе: **сколько будет стоить перекачивание  
жидкости по сети?**

Далее – материал курсовой работы.

Общая потеря напора (энергии!) складывается из двух величин:

1. потеря напора на трение  $h_{\text{тр}}$ ;

2. потеря энергии в местных сопротивлениях  $h_{\text{мс}}$

$$h_{\text{пот}} = h_{\text{тр}} + h_{\text{мс}}$$

Задача технолога-проектировщика — уметь рассчитывать эти слагаемые.

# Расчёт потери напора на трение $h_{\text{тр}}$

Это основная статья расхода энергии потока при его движении. Вызвана она силой внутреннего трения жидкости, т.е. силой вязкости. Величина этой потери зависит в первую очередь от режима движения (от критерия Рейнольдса!), а также от состояния стенки трубы.

Опытным путём были получены эмпирические формулы для расчёта потери напора и давления на трение (напор и давление – близнецы-братья,  $P = \rho gh$ )

$$h_{\text{тр}} = \lambda \frac{l}{d} \frac{w^2}{2g}, \text{ м};$$

$$\Delta P_{\text{тр}} = \lambda \frac{l}{d} \frac{w^2 \rho}{2}, \text{ Па}$$

Здесь  $\lambda$  – коэффициент трения. Зависит от режима движения (т.е. от числа Рейнольдса) и состояния стенки трубы – от её шероховатости

$$\lambda = f(Re, \varepsilon)$$

где  $\varepsilon$  – относительная шероховатость стенки трубы,

$$\varepsilon = \frac{e}{d}$$



$e$  – абсолютная шероховатость стенки трубы,  
мм.

Для ламинарного режима, которого у нас  
быть не должно, коэффициент трения  $\lambda$   
находится по формуле

$$\lambda = \frac{64}{Re}$$

Для турбулентного режима при движении в гладких трубах коэффициент трения  $\lambda$  находится по формуле Блазиуса

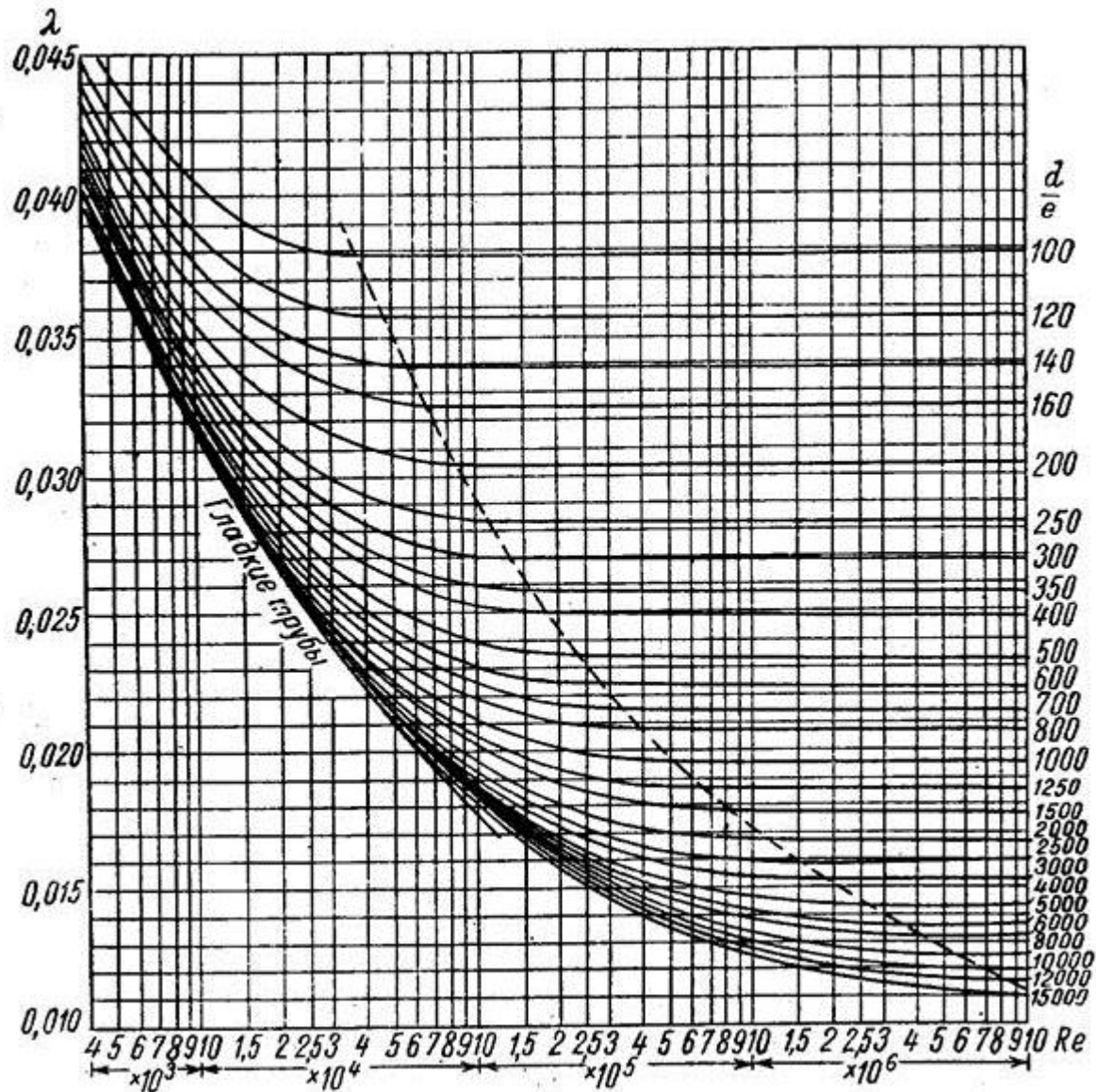
$$\lambda = \frac{0,316}{Re^{0,25}}$$

Если же труба шероховатая, то нужно учесть степень шероховатости  $\varepsilon$ . Расчётная формула имеет вид

$$\frac{1}{\sqrt{\lambda}} = -2 \lg \left[ \frac{\varepsilon}{3.7} + \left( \frac{6,81}{Re} \right)^{0,9} \right]$$

С целью упрощения расчётов можно воспользоваться графиком

# График зависимости $\lambda = f(Re, \varepsilon)$



Обычно коэффициент трения имеет значения

$$\lambda = 0,010 - 0,025.$$

Если в ходе расчёт получились существенно отличающиеся значения – ищите ошибку.

# Алгоритм расчёта потери напора на трение

Исходные данные:

1. расход жидкости (объёмный или массовый);
2. диаметр трубопровода;
3. длина трубопровода;
4. плотность и вязкость жидкости – берём из справочника.

1. Вычисляем скорость потока в трубе.

$$w = \frac{4V}{\pi d^2}$$

Если задан массовый расход, то используем формулу

$$w = \frac{4G}{\pi d^2 \rho}$$

2. Находим численное значение критерия Рейнольдса.

$$Re = \frac{w d \rho}{\mu}.$$

3. Если режим турбулентный, т.е.  $Re > 10000$ , то для **новых гладких труб** воспользуемся формулой Блазиуса

$$\lambda = \frac{0,316}{Re^{0,25}}$$



Если же окажется, что режим движения ламинарный, то расчёт коэффициента трения ведём по формуле

$$\lambda = \frac{64}{Re}$$

Расчёт коэффициента трения в старых трубах проводим по графику

Расчёт коэффициента трения в старых трубах проводим по графику или по формуле

$$\frac{1}{\sqrt{\lambda}} = -2 \lg \left[ \frac{\varepsilon}{3.7} + \left( \frac{6,81}{Re} \right)^{0,9} \right]$$

Для расчёт нужно знать величину относительной шероховатости  $\varepsilon$ .

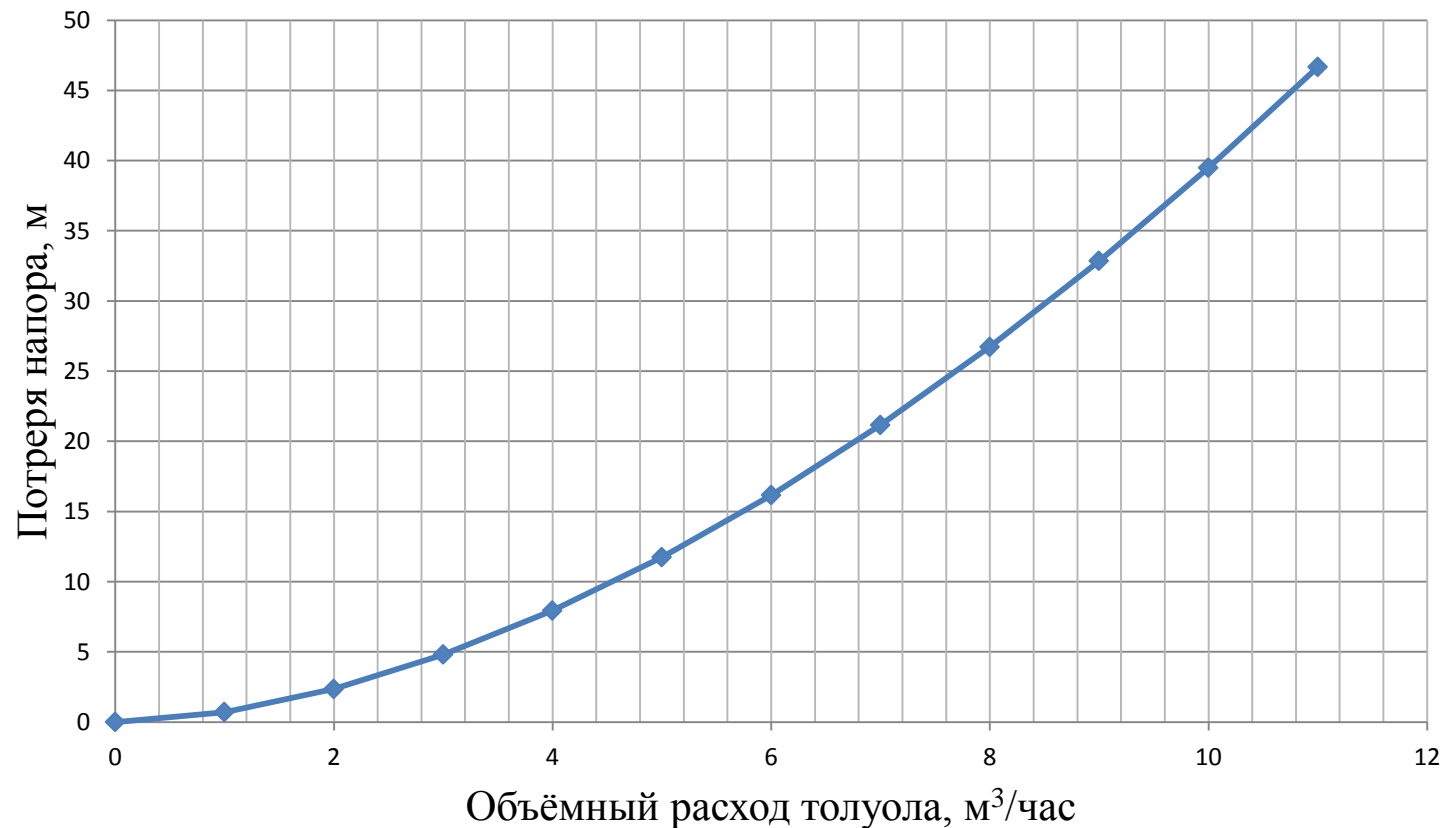
3. Найдя значение коэффициента трения  $\lambda$ , можно вычислить потерю напора (м) или давления (Па)

$$h_{\text{тр}} = \lambda \frac{l}{d} \frac{w^2}{2g}, \text{ м};$$

$$\Delta P_{\text{тр}} = \lambda \frac{l}{d} \frac{w^2 \rho}{2}, \text{ Па}$$

В курсовой работе таких расчётов будет много. Поэтому целесообразно воспользоваться средствами Excel.

Анализируя зависимость потери напора от скорости (расхода!), делаем вывод, что эта зависимость имеет параболический вид

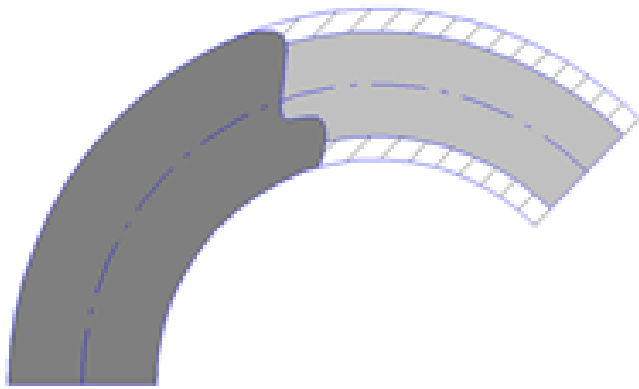


# Местные сопротивления

**Местными сопротивлениями называются такие элементы трубопровода, в которых вектор скорости потока меняет или направление, или величину.**

# Примеры местных сопротивлений

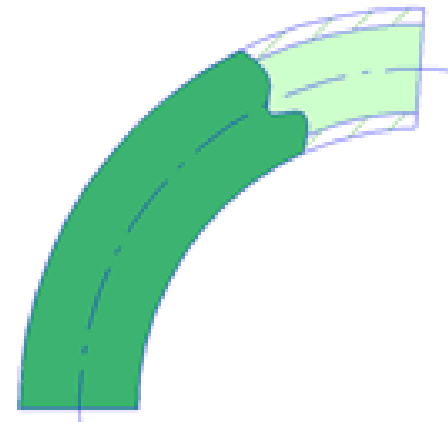
**Отводы** – предназначены для изменения направления движения потока



Крутоизогнутый отвод



Отвод (уголок)  
сантехнический



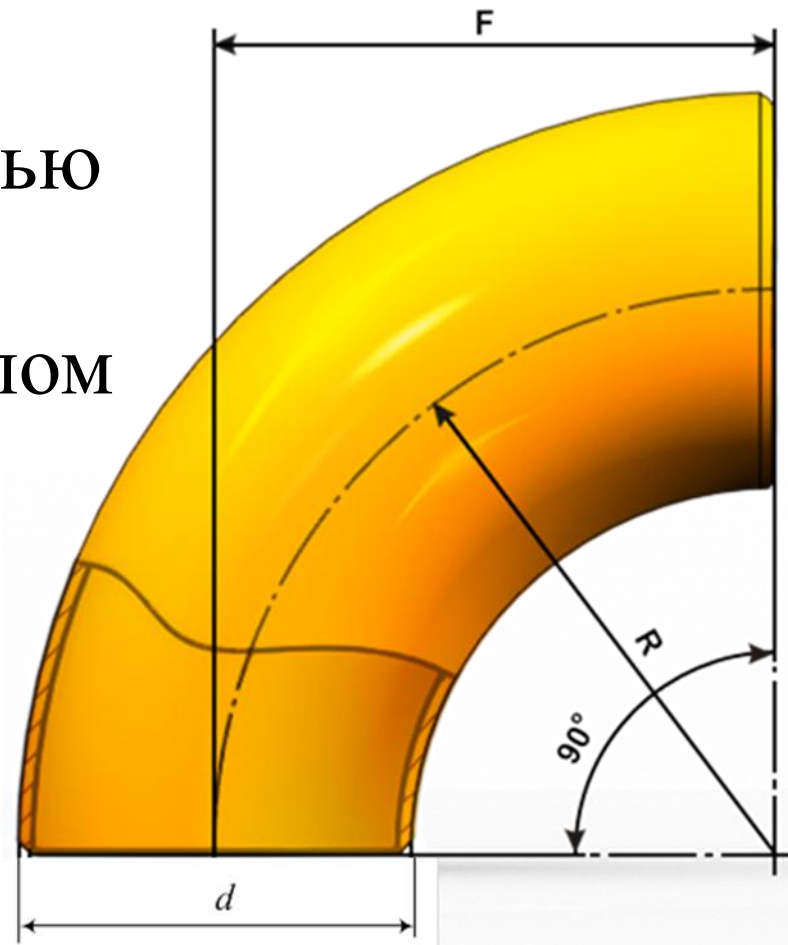
Отвод бесшовный гнутый

# Крутоизогнутый отвод с углом поворота $90^\circ$ :

$R$  – радиус изгиба;

$d$  – диаметр трубопровода;

$F$  – размер между плоскостью  
одного торца и центром  
другого торца отводов с углом  
изгиба  $90^\circ$

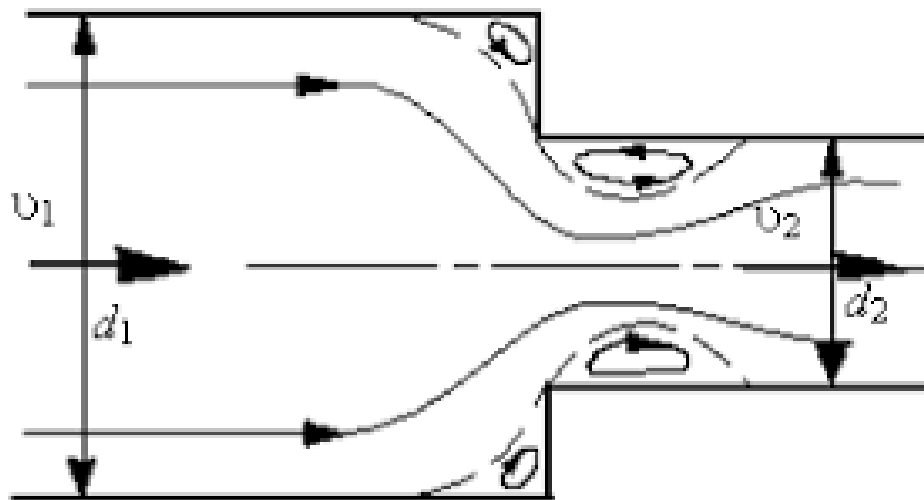
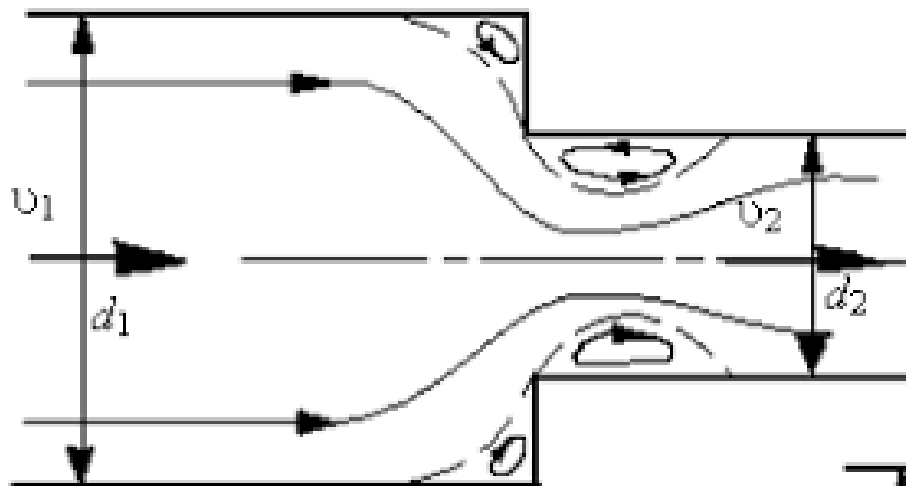


# Задвижка – пример запорно-регулирующей арматуры

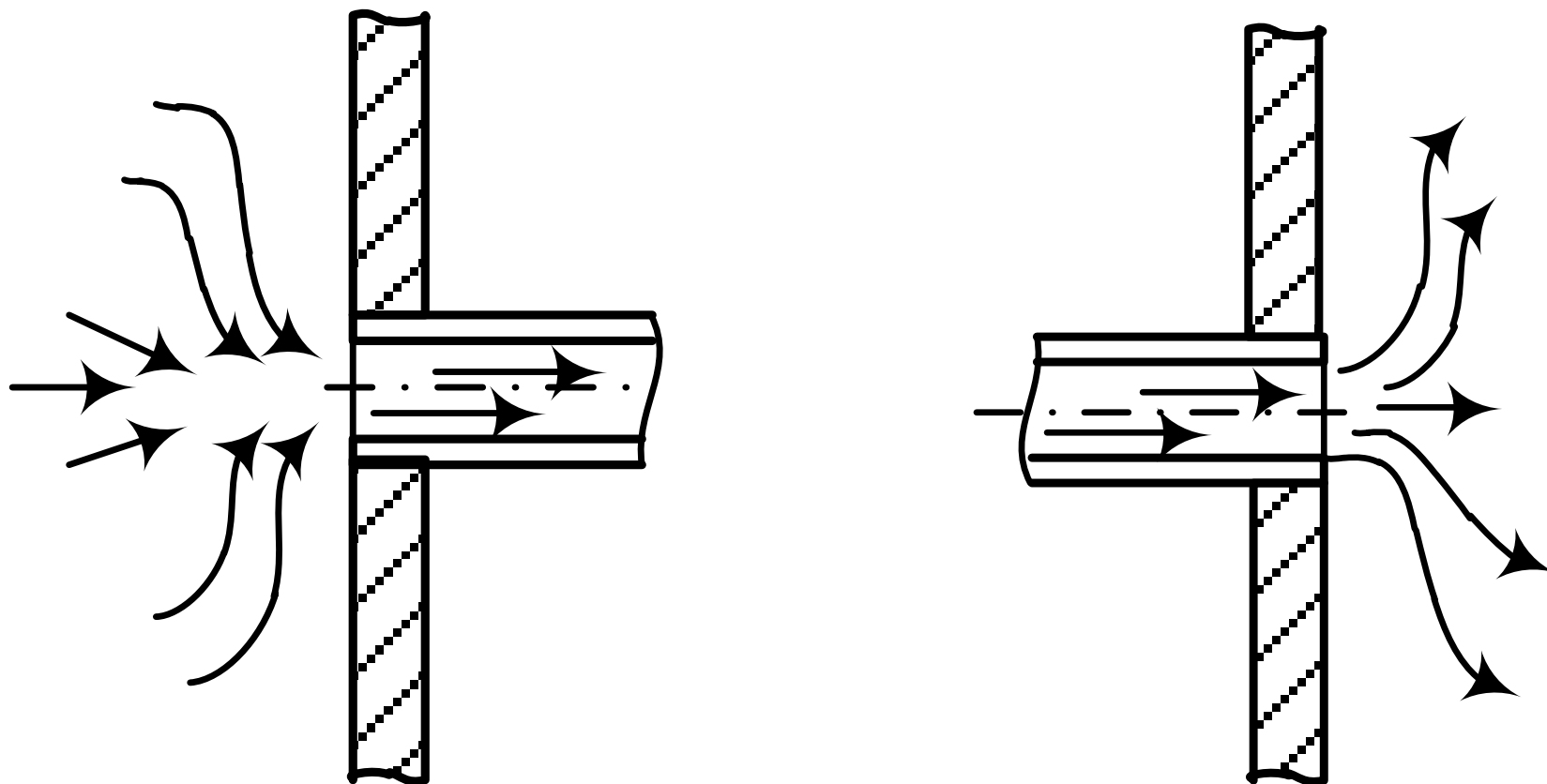




# Внезапные сужение и расширение



# Вход в трубу и выход из неё



В каждом из местных сопротивлений происходит потеря энергии. Как её рассчитать? Для этого используется коэффициент местного сопротивления  $\zeta$  (дзета).

**Коэффициент местного сопротивления равен отношению потери напора в нём к скоростному напору**

$$\zeta \equiv \frac{h_{\text{МС}}}{h_{\text{СК}}},$$

$$h_{\text{СК}} = \frac{w^2}{2g}$$

Этот коэффициент берётся из справочника. А сама потеря напора (давления) вычисляется по формуле

$$h_{\text{мс}} = \zeta \frac{w^2}{2g};$$

$$\Delta P_{\text{мс}} = \zeta \frac{w^2 \rho}{2}$$

Так как на трубопроводе как правило установлено несколько местных сопротивлений, то нужно учесть их все, т.е. просуммировать потери в каждом  $i$ -м сопротивлении

$$h_{\text{МС}} = \sum \zeta_i \frac{w^2}{2g};$$
$$\Delta P_{\text{МС}} = \sum \zeta_i \frac{w^2 \rho}{2}$$

После определения потери напора на трение и в местных сопротивлениях вычисляем общую потерю напора

$$h_{\text{пот}} = h_{\text{тр}} + h_{\text{мс}}$$

Набор формул в курсовой работе целесообразно выполнять с помощью редактора Equation, интегрированного в MS Office.