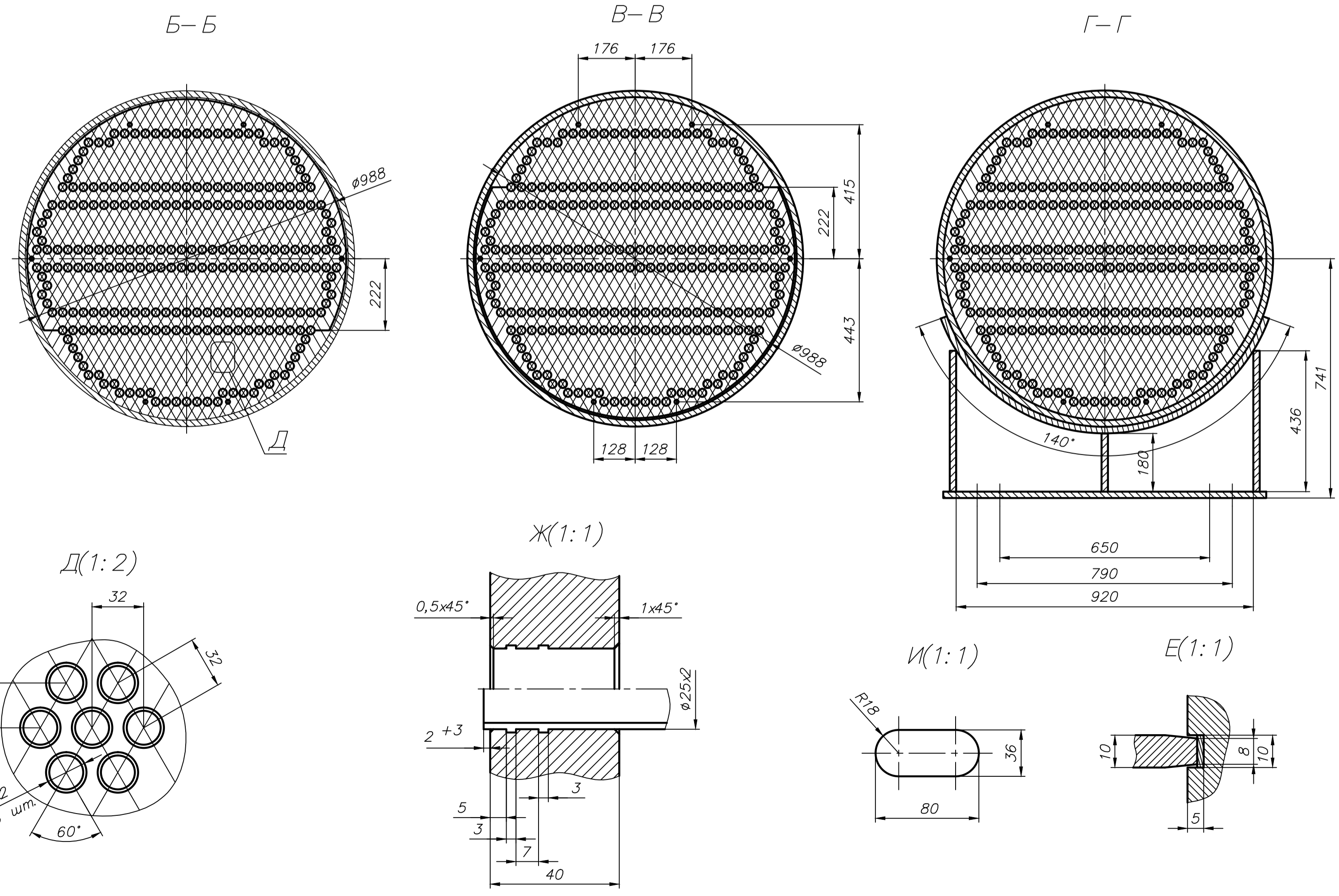
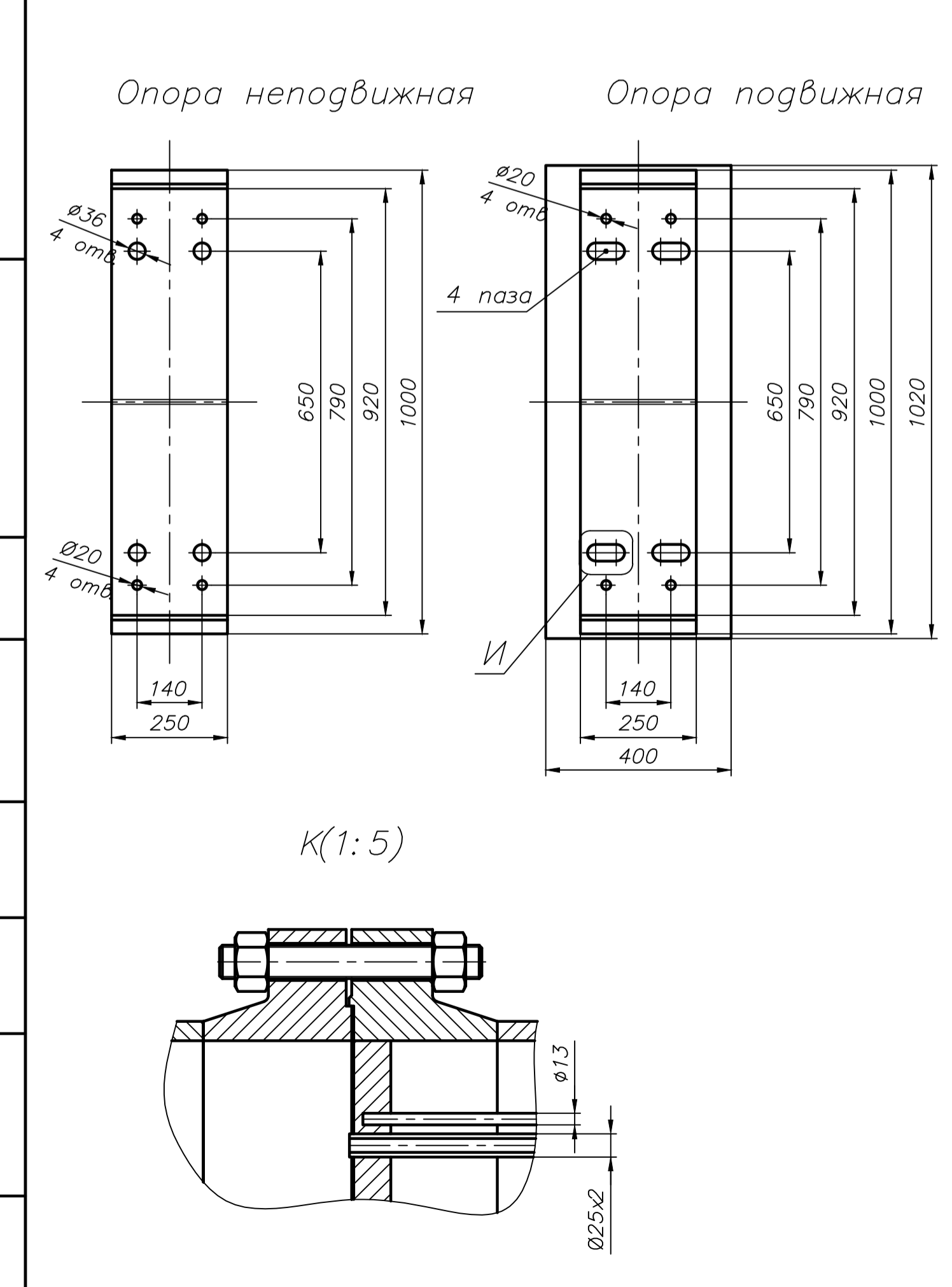
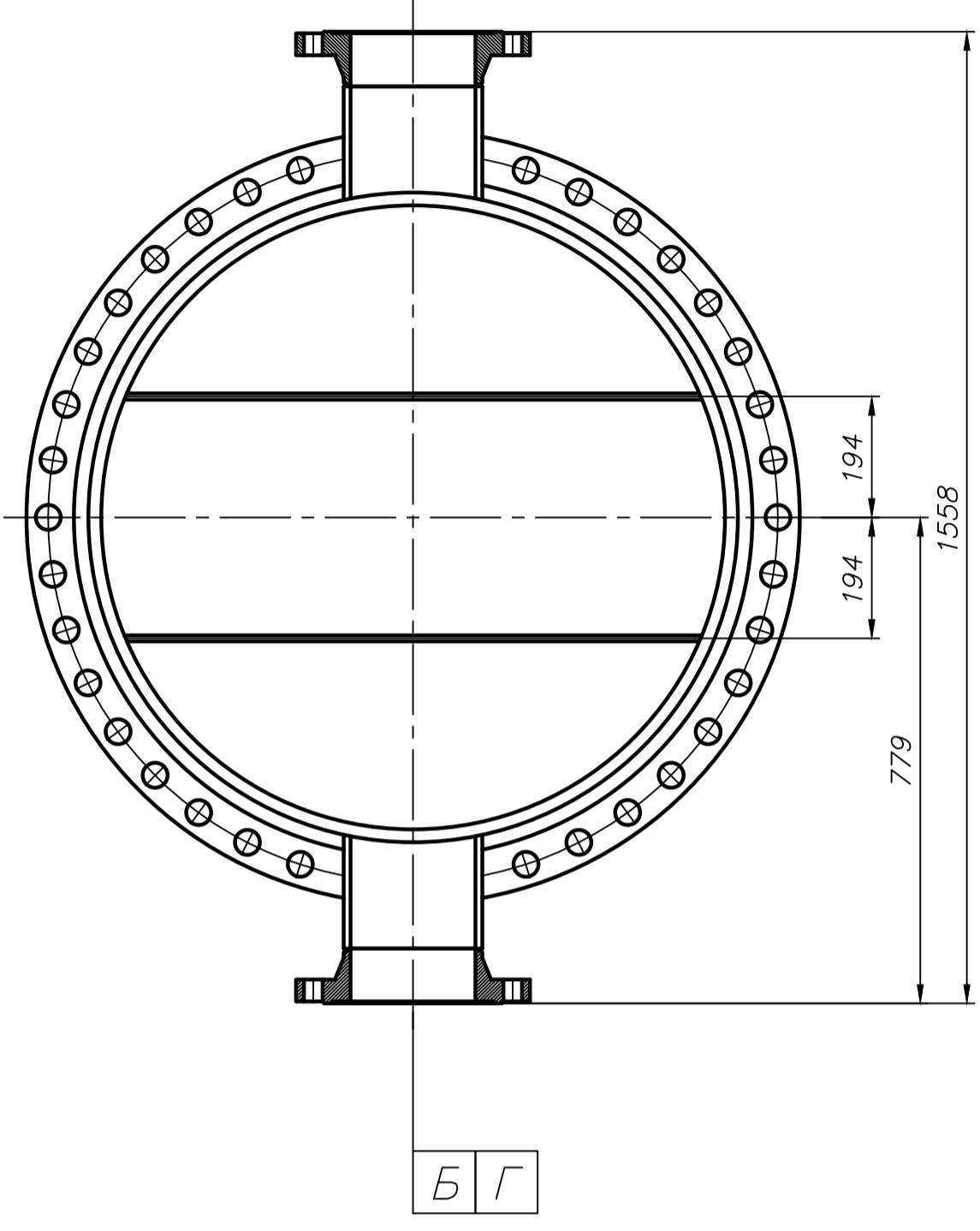


Таблица штуцеров

Инг.	Наименование	Кол.	Ду, мм	МПа
А	Вход паров дистиллята	1	300	0,25
Б	Выход водного дистиллята	1	300	0,25
В	Вход воды	1	200	0,25
Г	Выход воды	1	200	0,25

Техническая характеристика

Параметры	Трубное пространство	Межтрубное пространство
	Наименование	Вода
Токсичность	Нетоксичная	Токсичная
Среда	Взрывоопасность	Невзрывоопасная
	Агрессивность	Неагрессивная
	Температура, °С	20/40
Рабочее давление, Ру, МПа	0,11	0,11
Поверхность теплообмена, м²	157	



Формат	Зона	Поз	Обозначение	Наименование	Код	Примечание
		1		Крышка распределительной камеры	1	
		2		Распределительная камера	1	
		3		Кожух	1	
		4		Теплообменная труба	666	
		5		Опора неподвижная	1	
		6		Опора подвижная	1	
		7		Крышка	1	
		8		Трубная решетка	2	
		9		Перегородка	4	
		10		Дистанционные трубки	6	
		11		Отбойник	1	
		12		Фланец Ду200	2	
		13		Фланец Ду300	2	

СамГТУ.....

Изм. Кол.ч.	Лист IV	докум.	Погр.	Дата	Лит.	Масса	Масштаб
Студент	Степанов Д.В.				у		1:10
Руковод.	Филиппов В.В.				Лист 2	Листов	
И. контр.							
И. контр.							
Утв.							

Холодильник Ду1000

1 Копировал Формат А1